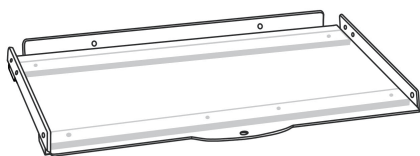


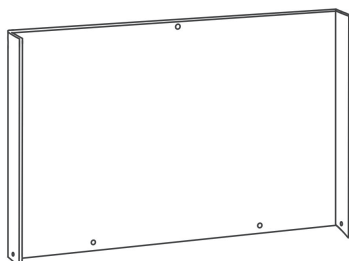
ケージ 組立手順書

パーツ チェックリスト

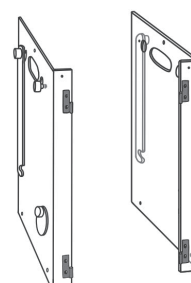
①底板



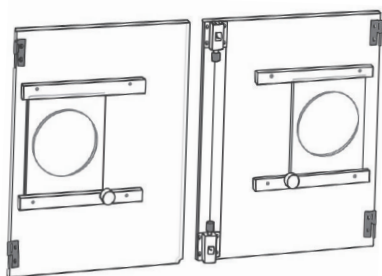
②背面



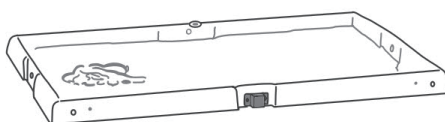
③左側面 / 右側面



④左扉 / 右扉



⑤天板

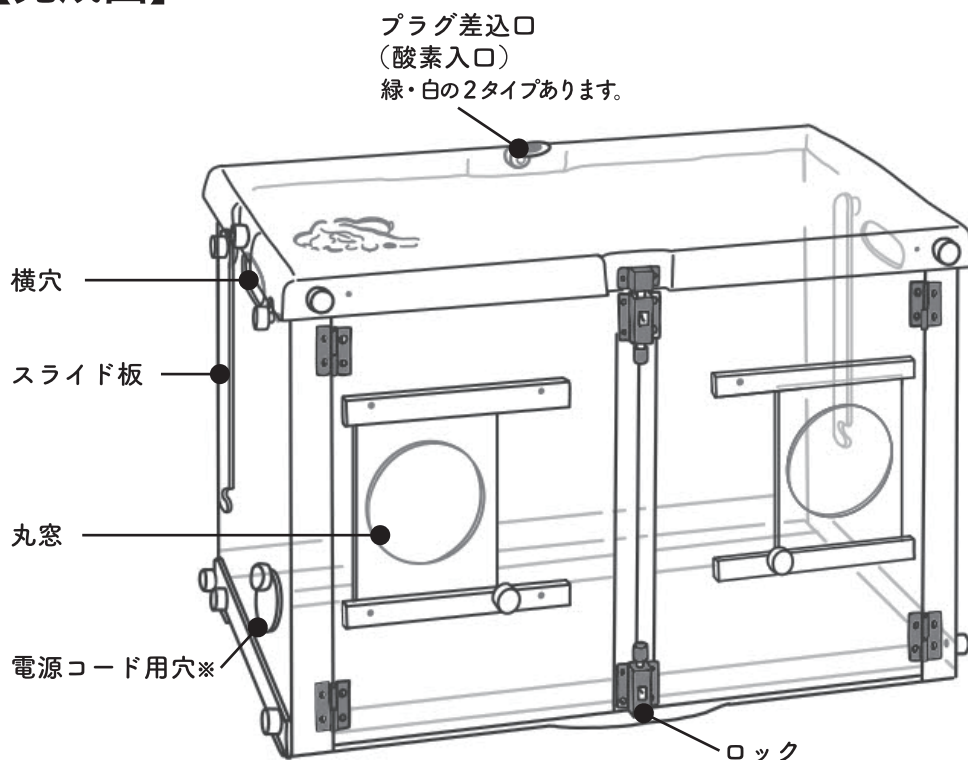


●組立用ビス×15本 (2本予備)

※すでに合計7本のビスがついています。



【完成図】



※ホットマットなど電源を使用する場合、コードを出すことができます。

・レンタル品が図と異なる場合がございます。
・落とす等衝撃を与えるとヒビや欠けることがあります。
取り扱いには十分ご注意ください。

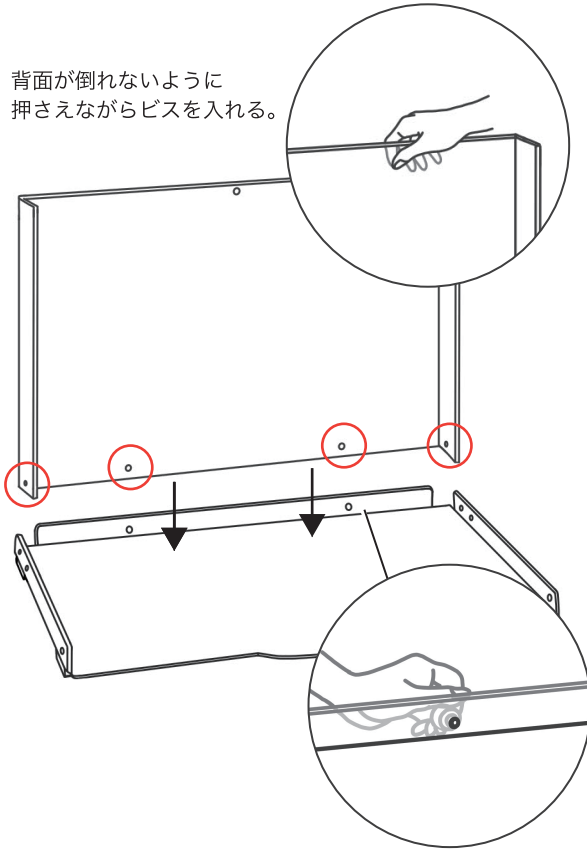
・ケージにテープを貼る時は、養生テープなど跡が残らない物を使用してください。
・詳しい使い方は『酸素ハウス®操作マニュアル』をご覧ください。

[組立手順]

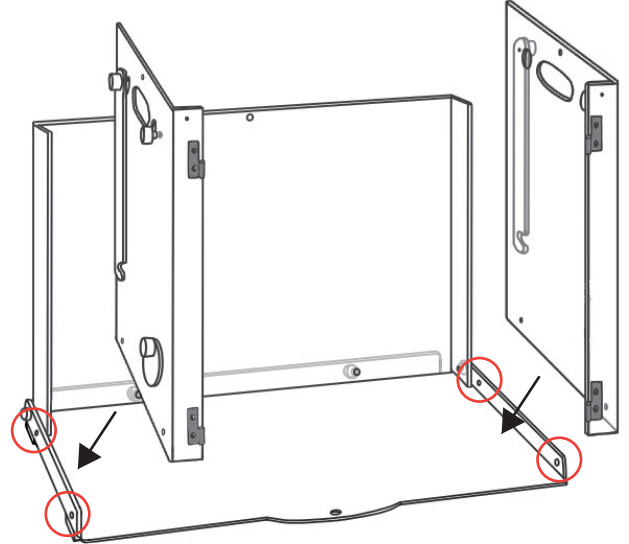
※ビスを始めからしっかり締めると組み立てにくくなります。全てのビスを入れてから最後にしっかりと締めるようにしてください。

- 1** ①底板の内側に②背面を置き、
○にビスを入れる。

背面が倒れないように
押さえながらビスを入れる。

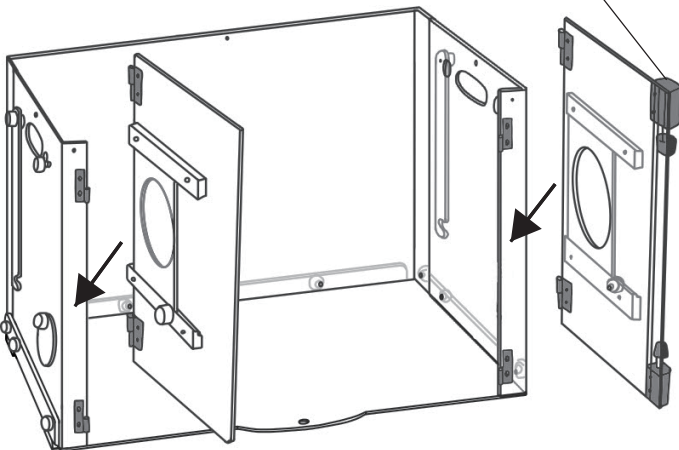
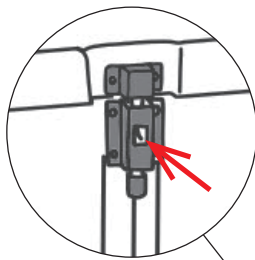


- 2** ①底板の内側に③左側面 / 右側面を置き、
○にビスを入れる。



- 3** 蝶番に④左扉 / 右扉側を差し込む。

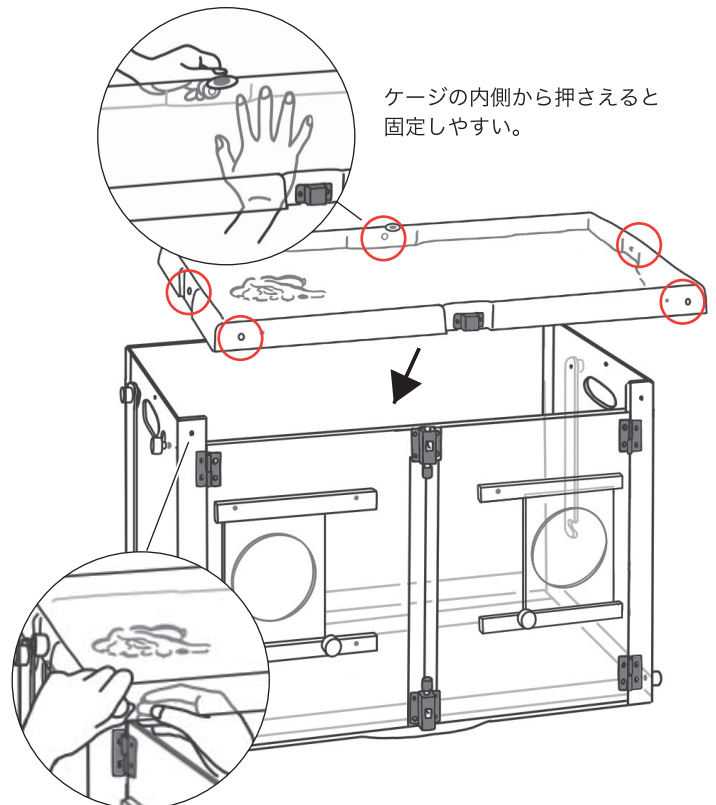
ロックを外してから
組み立ててください。



上から見て 90°になるよう持ち
上から下へ差し込む。

- 4** ⑤天板を被せ、○にビスを入れる。
最後に挿入したビスをしっかり締める。

ケージの内側から押さえると
固定しやすい。



押さえると
固定しやすい。