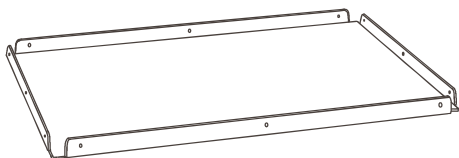


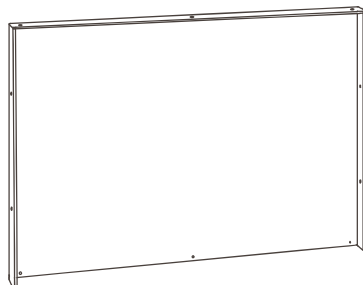
ケージ 組立手順書

パーツ チェックリスト

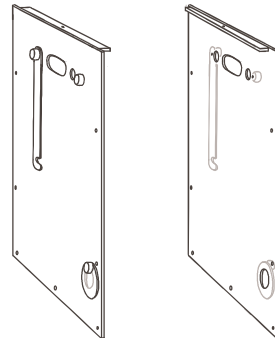
①底板



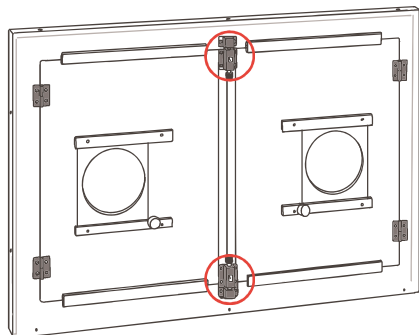
②背面



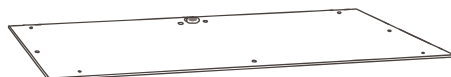
③左側面 / 右側面



④前面

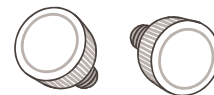


⑤天板



●組立用ビス×30本 (2本予備)

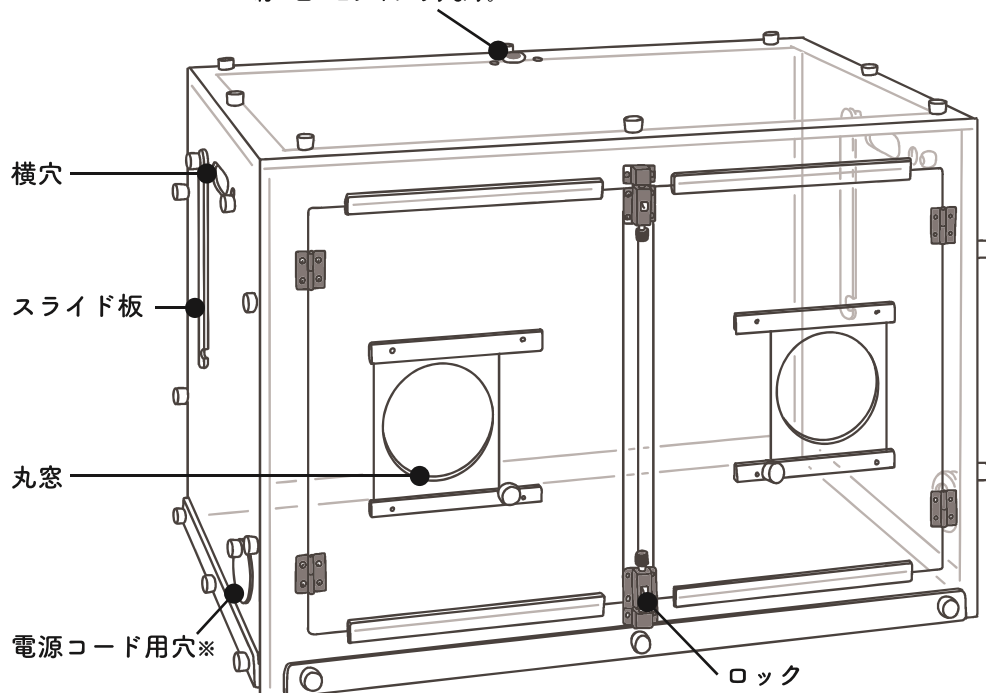
※すでに合計 8 本のビスがついています。



※開梱時、ロックが解除されていると扉が開き、ケガをする恐れがあります。前面を取り出す際はロックがかかっている事をお確かめください。

【完成図】

プラグ差込口
(酸素入口)
緑・白の2タイプあります。



※ホットマットなど電源を使用する場合、コードを出すことができます。

- ・レンタル品が図と異なる場合がございます。
- ・落とす、倒れる等衝撃を与えるとヒビや欠けることがあります。取り扱いには十分ご注意ください。

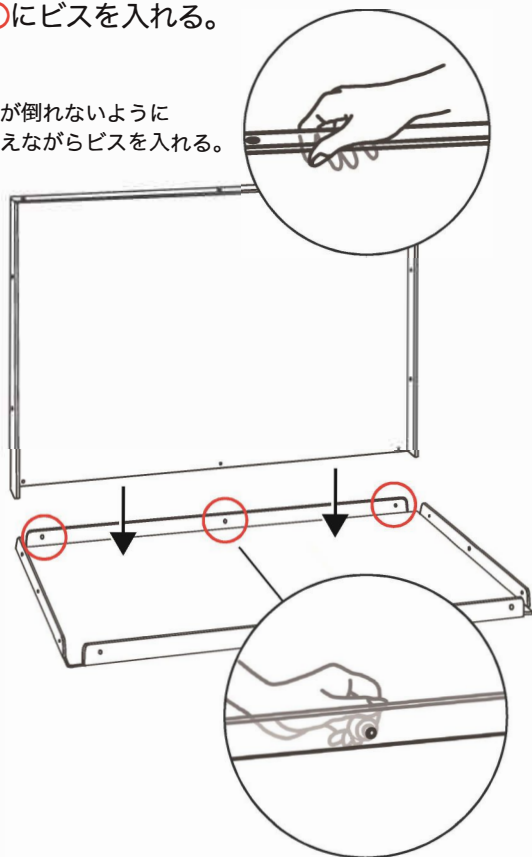
- ・ケージにテープを貼る時は、養生テープなど跡が残らない物を使用してください。
- ・詳しい使い方は『酸素ハウス® 操作マニュアル』をご覧ください。

[組立手順]

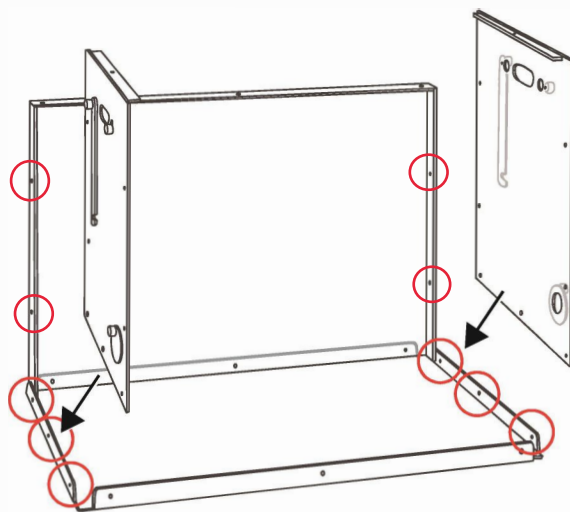
※ビスを始めからしっかり締めると組み立てにくくなります。全てのビスを入れてから最後にしっかりと締めるようにしてください。
※ビスは全て外側から入れてください。

- 1** ①底板の内側に②背面を置き、
○にビスを入れる。

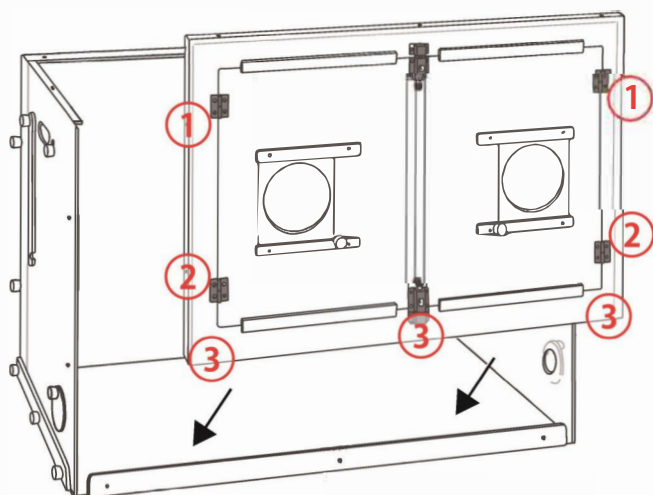
背面が倒れないように
押さえながらビスを入れる。



- 2** ①底板の内側に③左側面 / 右側面を置き、
○にビスを入れる。

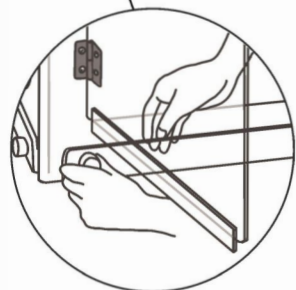


- 3** ①側板の内側に④前面を置き、
○にビスを入れる。
(①から③の順にビスを入れていくと
作業がしやすくなります。)



前面の扉が開かないよう
ロックがかかっている事をお確かめください。

ビス挿入時は
扉を開けて押さえると
固定しやすい。



- 4** ⑤天板を載せ、○にビスを入れる。
最後に挿入した全てのビスをしっかり締める。

緑のプラグ差込口の場合
突起が上になるよう載せる。

白のプラグ差込口の場合
突起が下になるよう載せる。

