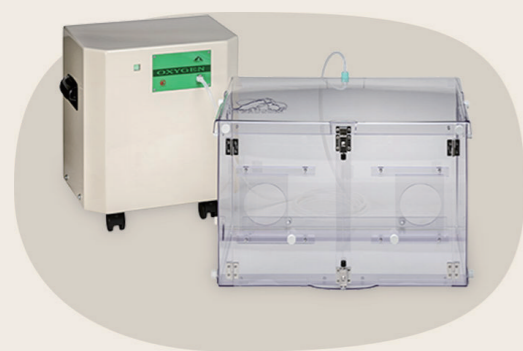


テルコム 酸素ハウス® エキゾチックの子の使用例



01 コンセントをさす



02 ホースをつなぐ

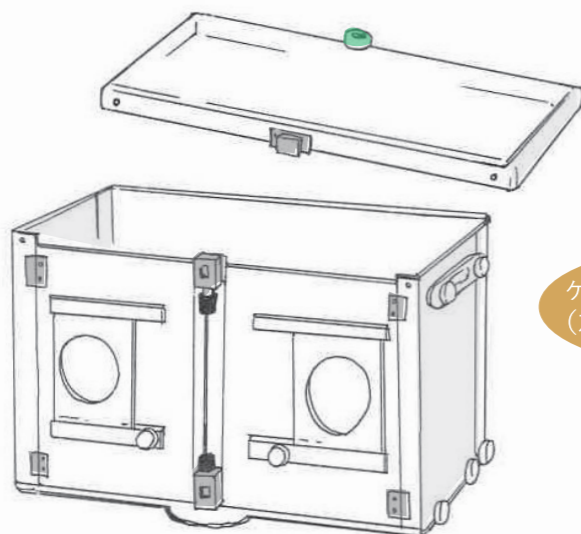


03 スイッチをいれる



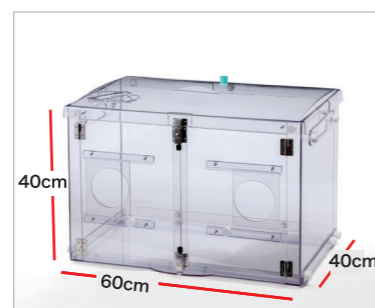
ケージの中に普段お使いの籠を入れる

天板を外せば上からでも籠を出し入れできます。
上からお世話もできます。

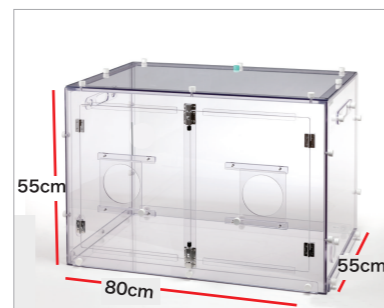


ケージの大きさは2種類
(左の図は小型ケージ)

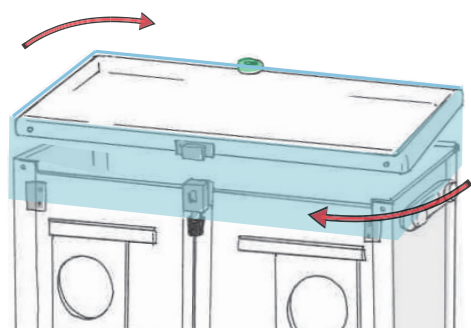
小型ケージ



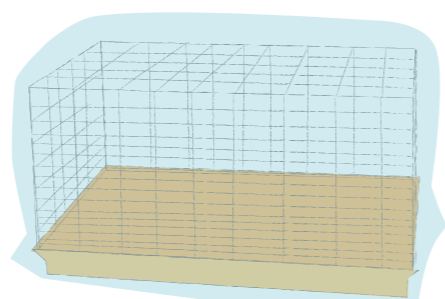
中型ケージ



籠の高さで天板が浮いてしまう場合には
ラップで補強するとお使いいただけます。



籠をビニールなどで目張りして
ホースを引き込むこともできます。



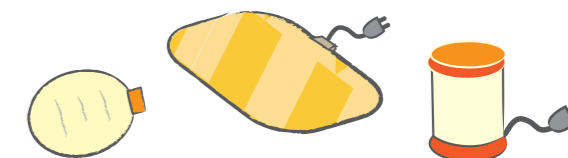
※籠のサイズや目張りの素材などにより酸素濃度は変わります。

ケージの温度・湿度について

〈温度を上げたい場合〉

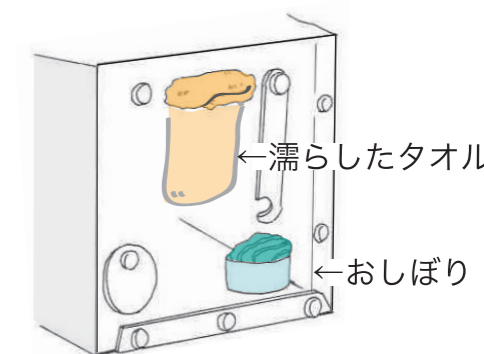
お部屋自体の温度を上げてください。
また、湯たんぽやホットマット、
ひよこ電球をケージの中に入れて暖
かくできます。電源コードはケージ
の側面の穴から出すことができます。

※ケージは70°C以上で変形するのでご注意ください。



〈湿度を上げたい場合〉

濡らしたタオルを側面横穴の内側にたらしたり、
おしぼりを入れたりしてください。



ケージ内を籠のように使用する

ケージの中に直接すのこや
干し草などを入れることができます。

扉は両開きなので
お掃除もらくにできます。

